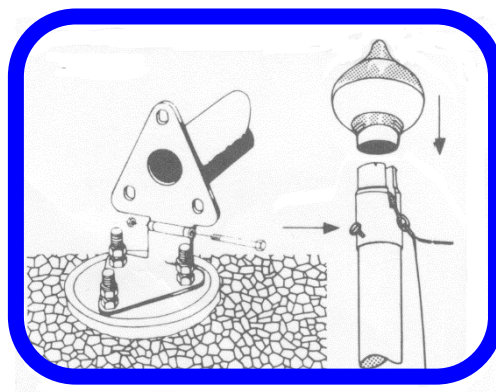
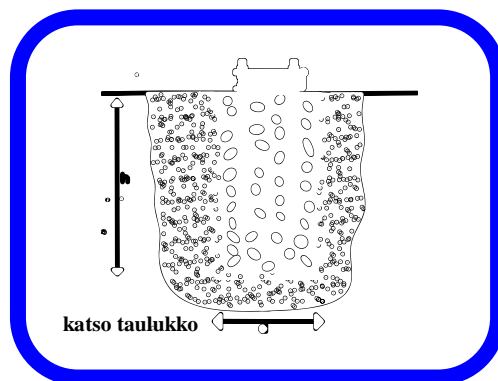
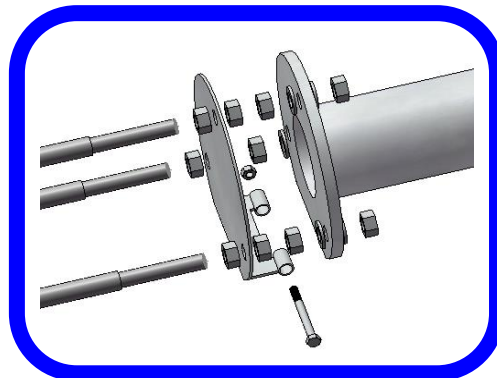


Lujitemuoviset Plastiset-lipputangot

PYSTYTYSOHJE

1. Kaiva ensin monttu, johon voit lipputangon perustaa. Montun syvyyden ja halkaisijan näet alla olevasta taulukosta.
2. Aseta muotti tarvittaessa (esim. ilmastointi- tai betoniputki) kaivannon keskelle ja täytä betonilla. Täytä montun reunat karkealla soralla.
3. Paina lipputangon maajalka betoniin. Varmista vatupassilla, että saranalevy on suorassa ja että sarana osoittaa haluttuun kaatosuuntaan. Aseta betonin ja saranalevyn väliin lauta, jotta saranalevyn alapuolen muttereita pääsee tarvittaessa säätämään.
4. Tanko voidaan kiinnittää myös kallioon. Porataan kallioon \varnothing 20-30 mm reiät. Tartuntapultit kiinnitetään reikiin juotosbetonilla, kemiallisilla ankkureilla tai injektiomassalla. Noudata valmistajien käyttöohjeita. Tarkista saranalevyn suoruus vatupassilla. Varmista, että saranalevyn alapuolen muttereita pääsee tarvittaessa säätämään.
5. Kun betoni on kuivunut, poista ylimmäiset mutterit ja aluslevyt. Kiinnitä tanko maajalkaan saranapultilla.
6. Asenna nuppi tangon päässä olevaan holkkiin. Jos nuppi tuntuu tiukalta, niin holkin voi irrottaa asennuksen ajaksi. Kun laitat nupin ja holkin takaisin, muista holkin kiinnitysruuvi.
7. Nosta tanko pystyyn ja aseta aluslevyt ja mutterit paikoilleen. Muttereiden ja vastamuttereiden avulla säädät tangon suoraan. Kiristä lopuksi kaikki mutterit.
8. **Noin 1 kk:n kuluttua pystytyksestä on mutterit jälkikiristettävä!**



Pituus	Syvyys (h)	Halkaisija (d)
6 - 9 m	väh. 80 cm	väh. 30 cm
10 - 12 m	väh. 100 cm	väh. 40 cm
14 - 16 m	väh. 120 cm	väh. 50 cm